

更正後文字

205.2.4操作空間：通路走廊與門垂直者，門把側邊之操作空間不得小於45公分（如圖205.2.4.1）；通路走廊與門平行者，門把側邊之操作空間不得小於60公分（如圖205.2.4.2）；設有風除室者，應留設直徑150公分以上之迴轉空間（如圖205.2.4.3）。

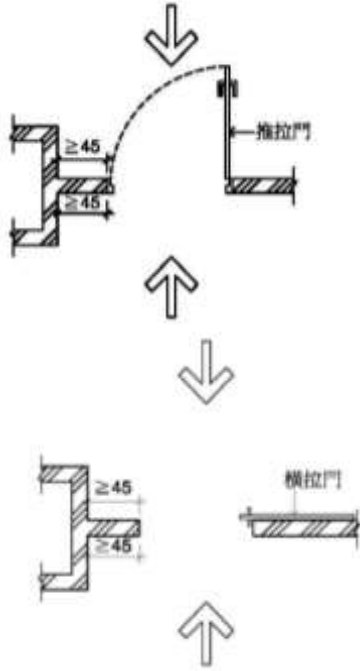


圖205.2.4.1

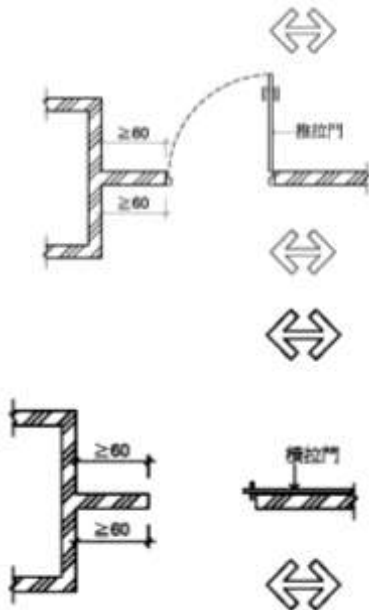


圖205.2.4.2

原列文字

205.2.4操作空間：通路走廊與門垂直者，門把側邊之操作空間不得小於45公分（如圖205.2.4.1）；通路走廊與門平行者，門把側邊之操作空間不得小於60公分（如圖205.2.4.2）；設有風除室者，應留設直徑150公分以上之迴轉空間（如圖205.2.4.3）。

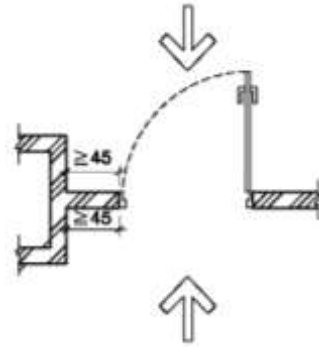


圖205.2.4.1

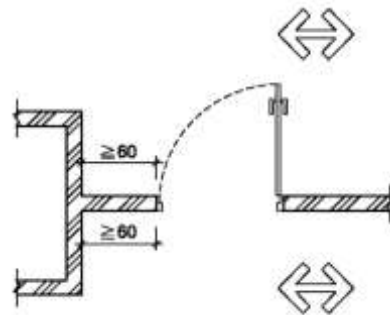


圖205.2.4.2

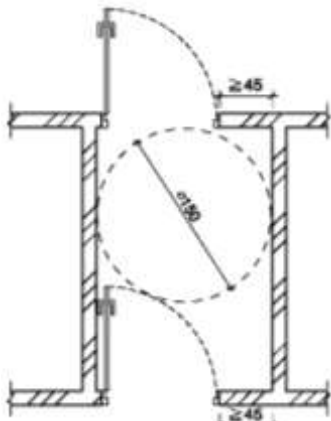
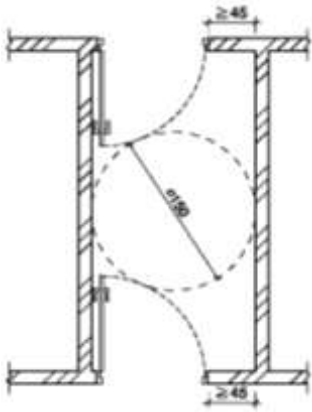
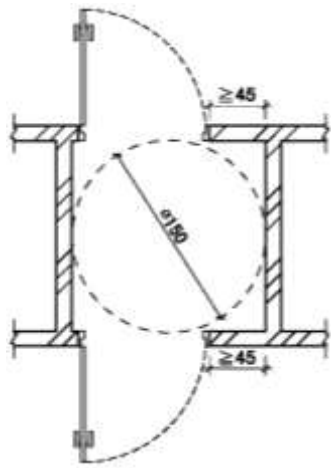


圖 205. 2. 4. 3

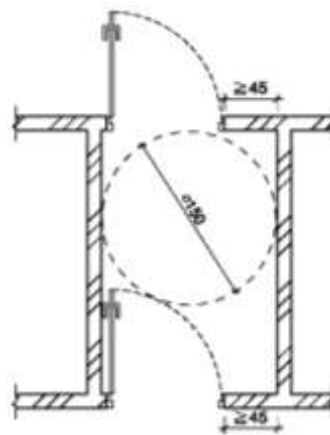
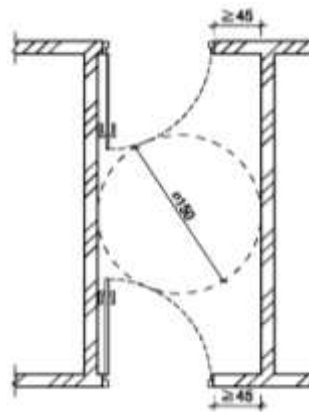
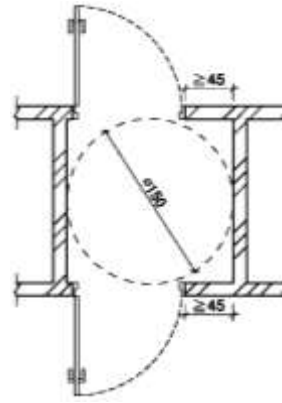


圖205. 2. 4. 3

303.1 樓梯底版高度：樓梯底版距其直下方地板面淨高未達190公分部分應設防護設施(可使用格柵、花台或任何可提醒視覺障礙者之設施)(如圖 303.1)。

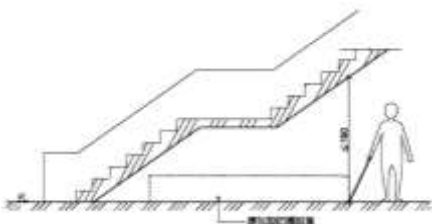


圖303.1

303.1 樓梯底版高度：樓梯底版距其直下方地板面淨高未達190公分部分應設防護設施(可使用格柵、花台或任何可提醒視覺障礙者之設施)(如圖 302.1)。

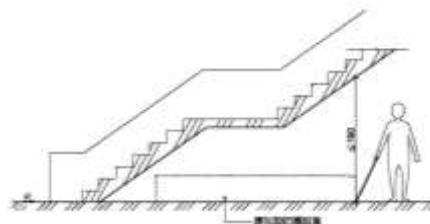


圖303.1

303.2 樓梯轉折設計：樓梯往上之梯級部分，起始之梯

303.2 樓梯轉折設計：樓梯往上之梯級部分，起始之梯

級應退至少一階（如圖303.2.1、圖303.2.2）。但扶手符合平順轉折，且平台寬、深度符合規定者，不在此限（如圖303.2.3）。樓梯梯級鼻端至樓梯間過梁之垂直淨高應不得小於190公分。

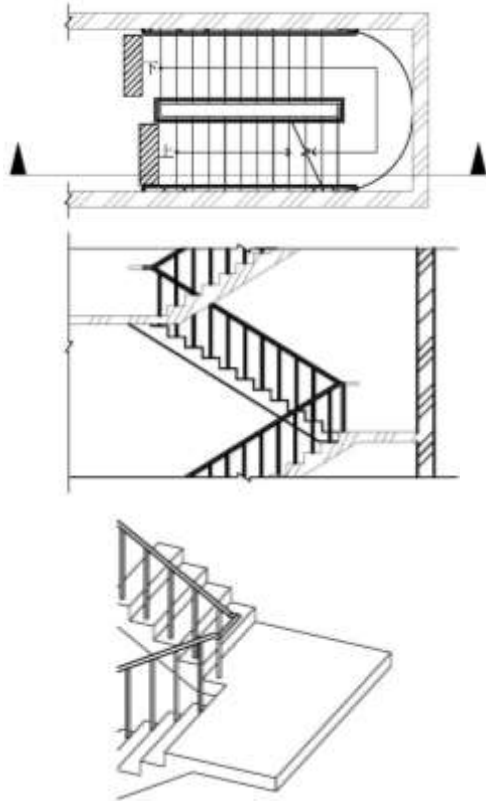


圖303.2.1

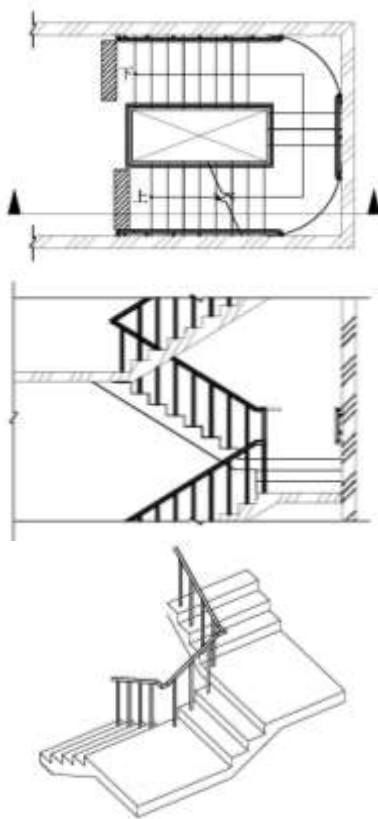
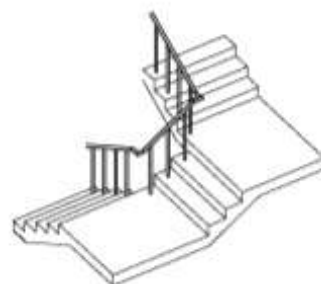
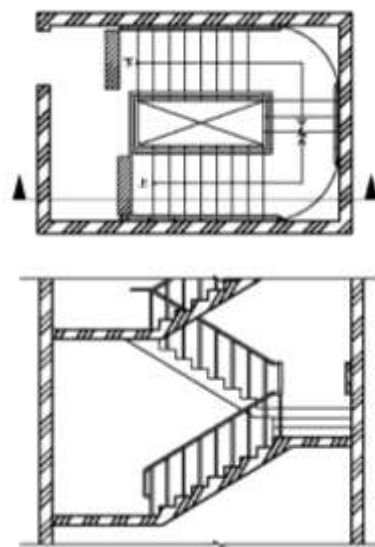
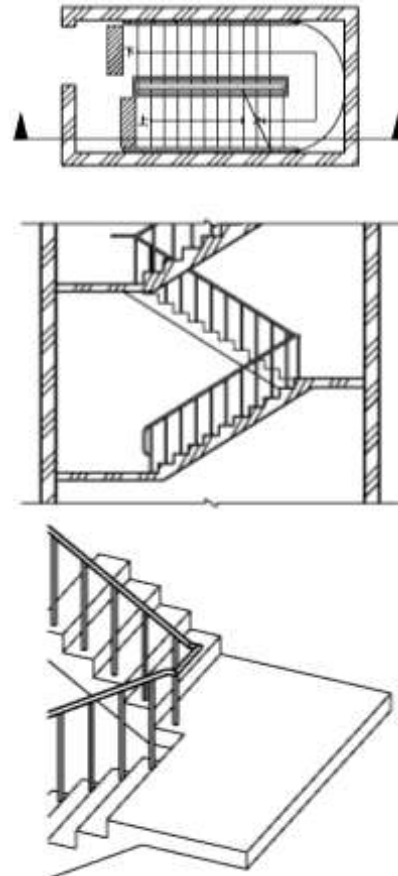
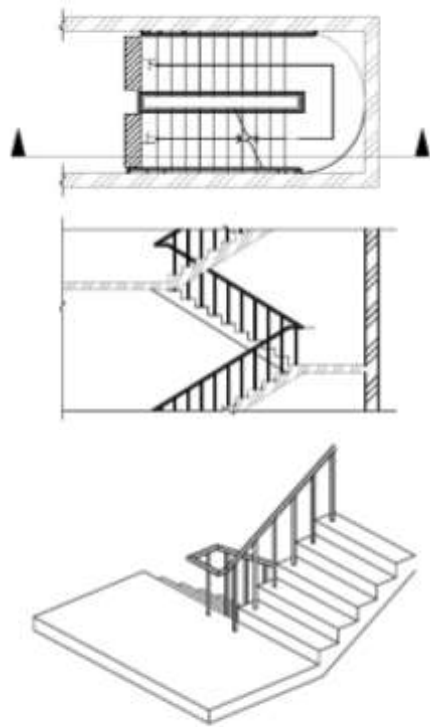


圖303.2.2

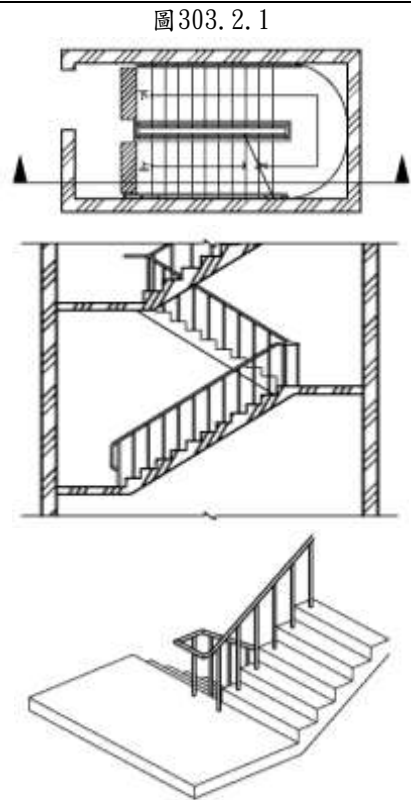
級應退至少一階（如圖303.2.1）。但扶手符合平順轉折，且平台寬、深度符合規定者，不在此限（如圖303.2.2）。樓梯梯級鼻端至樓梯間過梁之垂直淨高應不得小於190公分。





扶手符合平翻轉折，且平台寬度符合規定者，免設一階。

圖 303.2.3



扶手符合平翻轉折，且平台寬度符合規定者，免設一階。

圖303.2.2

304.1 級高及級深：樓梯上所有梯級之級高及級深應統一，級高 (R) 應為 16 公分以下，級深 (T) 應為 26 公分以上 (如圖 304.1)，且 $55 \text{ 公分} \leq 2R+T \leq 65 \text{ 公分}$ 。

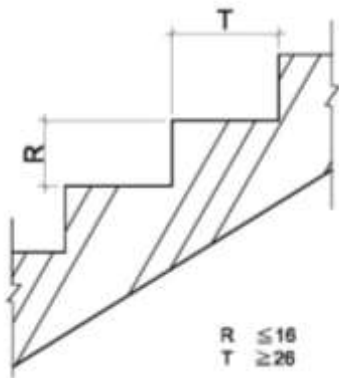


圖304.1

$$\begin{aligned} R &\leq 16 \\ T &\geq 26 \end{aligned}$$

304.1 級高及級深：樓梯上所有梯級之級高及級深應統一，級高 (R) 應為 16 公分以下，級深 (T) 應為 26 公分以上 (如圖 304.1)，且 $55 \text{ 公分} \leq 2R+T \leq 65 \text{ 公分}$ 。

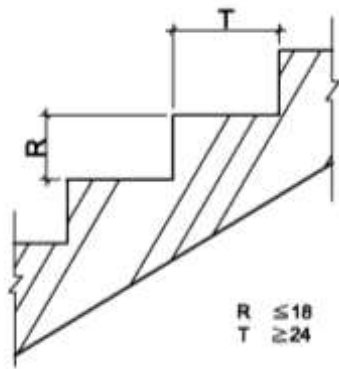


圖304.1

$$\begin{aligned} R &\leq 16 \\ T &\geq 24 \end{aligned}$$

305.1 扶手設置：高差超過 20 公分之樓梯兩側應設置符合本規範 207 節規定之扶手，高度自梯級鼻端起算 (如圖 305.1)。扶手應連續不得中斷，但樓梯中間平台外側扶手得不連續。

305.1 扶手設置：高差超過 20 公分之樓梯兩側應設置符合本規範 207 節規定之扶手，高度自梯級鼻端起算 (如圖 305.1)。扶手應連續不得中斷，但樓梯中間平台外側扶手得不連續。

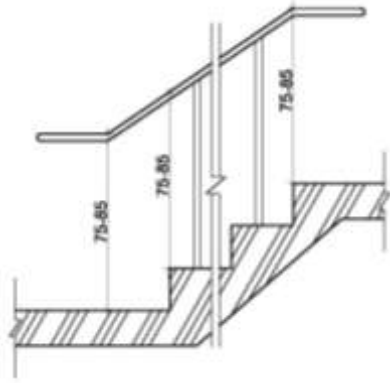


圖305.1

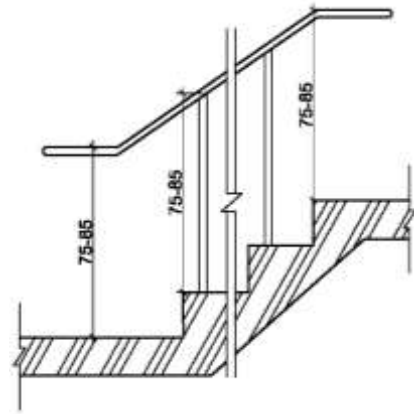


圖305.1

305.2 水平延伸：樓梯兩端扶手應水平延伸30公分以上（如圖305.2.1），水平延伸不得突出於走廊上（如圖305.2.2）；另中間連續扶手於平台處得免設置水平延伸。

305.2 水平延伸：樓梯兩端扶手應水平延伸30公分以上（如圖305.2.1），水平延伸不得突出於走廊上（如圖305.2.2）；另中間連續扶手於平台處得免設置水平延伸。

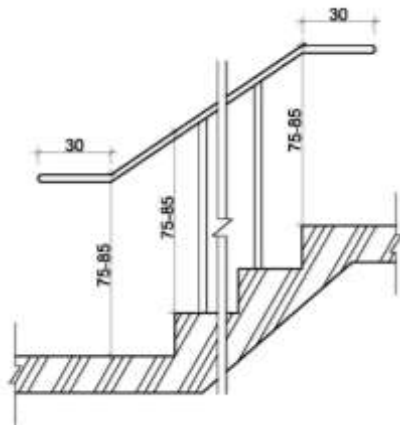


圖305.2.1

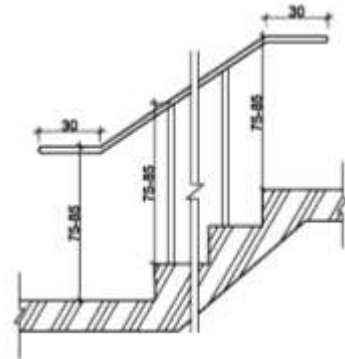
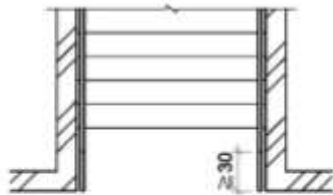
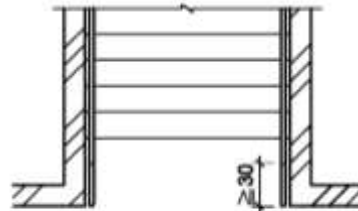


圖305.2.1



走廊

圖305.2.2

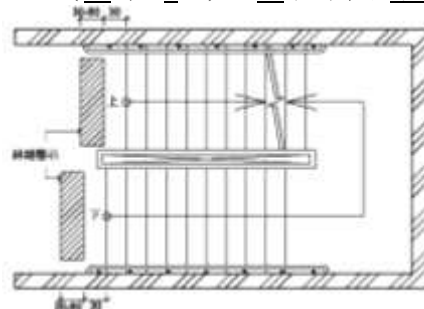


走廊

圖305.2.2

306.1 終端警示：距梯級終端30公分處，應設置深度30公分至60公分，與地板表面顏色且材質不同之警示設施（如圖306.1）。但中間平台不在此限。

306.1 終端警示：距梯級終端30公分處，應設置深度30公分至60公分，與地板表面顏色且材質不同之警示設施（如圖306.1）。但中間平台不在此限。



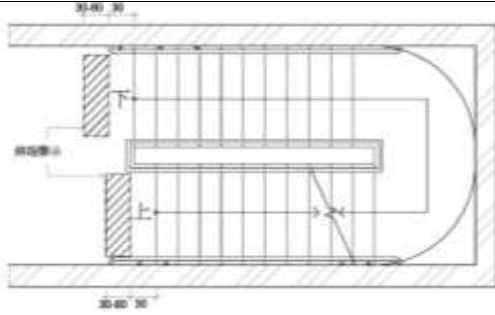


圖306.1

406.4 輪椅使用者操作盤：操作盤應包括緊急事故通報器、各通達樓層及開、關等按鈕。若為多排按鈕，最上層標有樓層指示的按鈕中心點距機廂地面不得大於120公分，（如設置位置不足，得放寬至130公分），且最下層按鈕之中心點距機廂地面為85公分至90公分；若為單排按鈕，其樓層按鈕之中心點距機廂地面不得大於85公分至90公分；操作盤距機廂入口壁面之距離不得小於30公分、入口對側壁面之距離不得小於20公分（如圖406.4）。

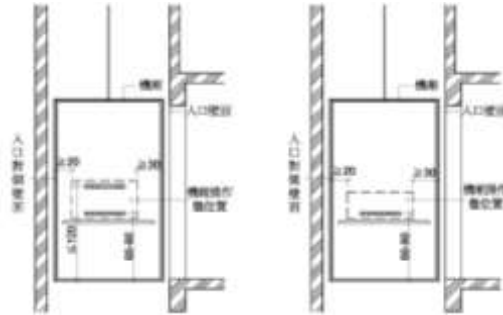


圖406.4

507.6 扶手：洗面盆應設置扶手，型式可為環狀扶手或固定扶手。設置環狀扶手者，扶手上緣應高於洗面盆邊緣1公分至3公分（如圖507.6.1）。設置固定扶手者，使用狀態時，扶手上緣高度應與洗面盆上緣齊平，突出洗面盆邊緣長度為25公分，兩側扶手之內緣距離為70公分至75公分（如圖507.6.2）。但設置檯面式洗面盆或設置壁掛式洗面盆已於下方加設安全支撐者，得免設置扶手（如圖507.6.3）。

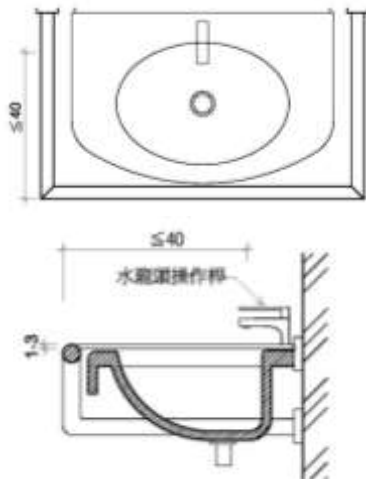


圖507.6.1

圖306.1

406.4 輪椅使用者操作盤：操作盤應包括緊急事故通報器、各通達樓層及開、關等按鈕。若為多排按鈕，最上層標有樓層指示的按鈕中心點距機廂地面不得大於120公分，（如設置位置不足，得放寬至130公分），且最下層按鈕之中心點距機廂地面為85公分至90公分；若為單排按鈕，其樓層按鈕之中心點距機廂地面不得大於85公分至90公分；操作盤距機廂入口壁面之距離不得小於30公分、入口對側壁面之距離不得小於20公分（如圖406.4）。

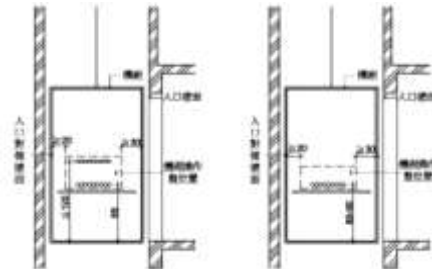


圖406.4

507.6 扶手：洗面盆應設置扶手，型式可為環狀扶手或固定扶手。設置環狀扶手者，扶手上緣應高於洗面盆邊緣1公分至3公分（如圖507.6.1）。設置固定扶手者，使用狀態時，扶手上緣高度應與洗面盆上緣齊平，突出洗面盆邊緣長度為25公分，兩側扶手之內緣距離為70公分至75公分（如圖507.6.2）。但設置檯面式洗面盆或設置壁掛式洗面盆已於下方加設安全支撐者，得免設置扶手（如圖507.6.3）。

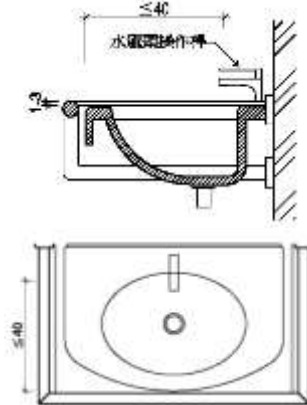


圖507.6.1

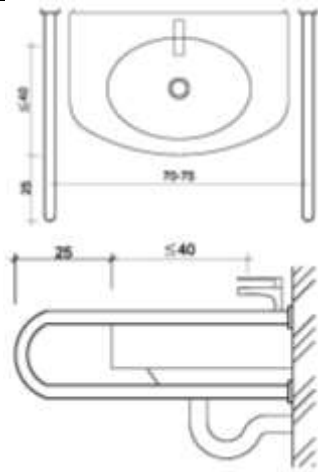


圖507. 6. 2

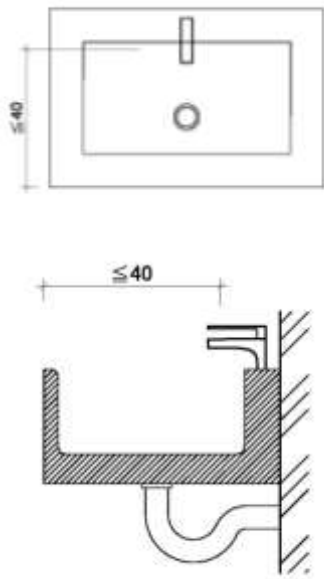


圖507. 6. 3

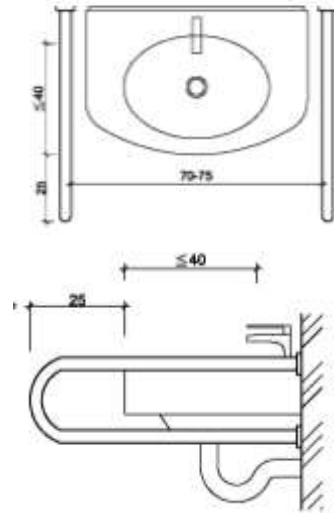


圖507. 6. 2

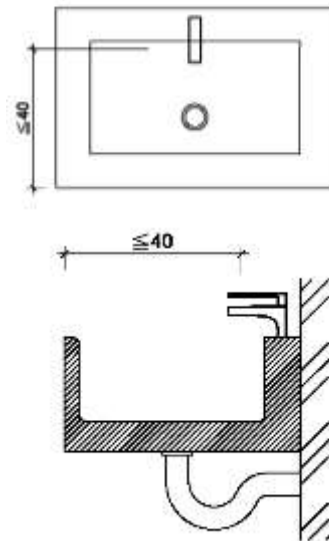


圖507. 6. 3

702. 3. 2 固定銀幕仰視能見度容許範圍：席位之水平視線與觀看銀幕中心視線之夾角不得大於 30° （如圖702. 3. 2）。

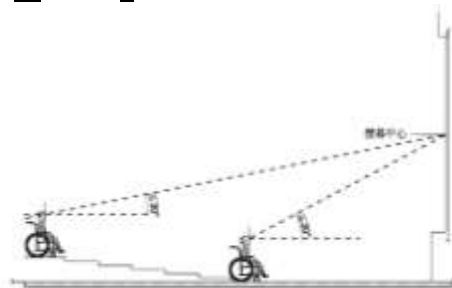


圖702. 3. 2

702. 3. 2 固定銀幕仰視能見度容許範圍：席位之水平視線與觀看銀幕中心視線之夾角不得大於 30° （如圖702. 3. 2）。

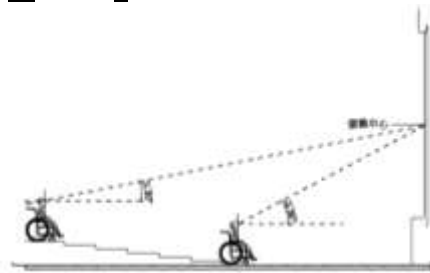


圖702. 3. 2

703. 1 寬度：單一輪椅觀眾席位寬度不得小於90公分；有2個以上輪椅觀眾席位相鄰時，每個席位寬度不得小於85公分（如圖703. 1）。

703. 1 寬度：單一輪椅觀眾席位寬度不得小於90公分；有2個以上輪椅觀眾席位相鄰時，每個席位寬度不得小於85公分（如圖703. 1）。

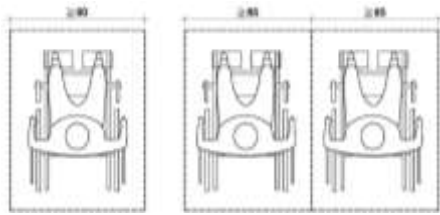


圖703.1

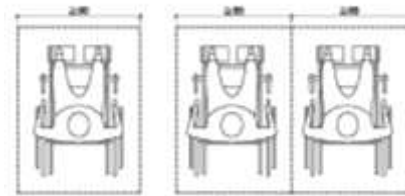
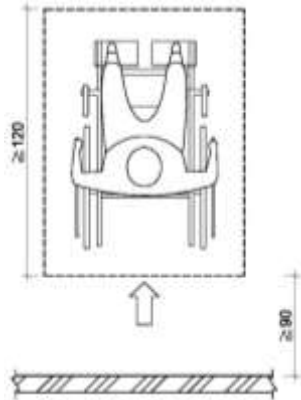


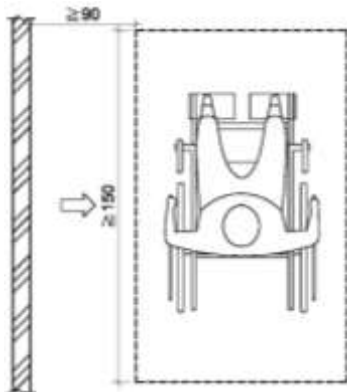
圖703.1

703.2深度：可由前方或後方進入之輪椅觀眾席位，深度應為120公分以上(如圖703.2.1)；如輪椅觀眾席位僅可由側面進入者，則深度應為150公分以上(如圖703.2.2)。



由前方或後方進入

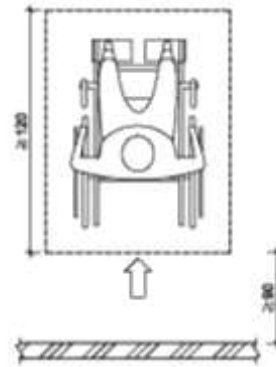
圖703.2.1



由左右側進入

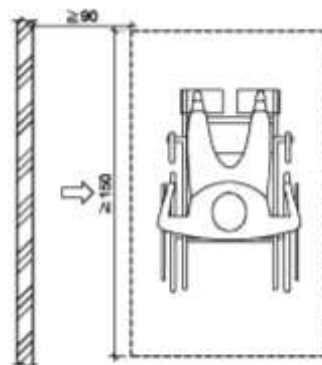
圖703.2.2

703.2深度：可由前方或後方進入之輪椅觀眾席位，深度應為120公分以上(如圖703.2.1)；如輪椅觀眾席位僅可由側面進入者，則深度應為150公分以上(如圖703.2.2)。



由前方或後方進入

圖703.2.1



由左右側進入

圖703.2.2

704.2位置：輪椅觀眾席位應設於鄰近避難逃生通道、易到達且有寬度90公分以上之無障礙通路可通達，如有2個以上之輪椅觀眾席位並排時，應有寬度90公分以上之通路進入個別席位(如圖704.2)。

704.2位置：輪椅觀眾席位應設於鄰近避難逃生通道、易到達且有寬度90公分以上之無障礙通路可通達，如有2個以上之輪椅觀眾席位並排時，應有寬度90公分以上之通路進入個別席位(如圖704.2)。

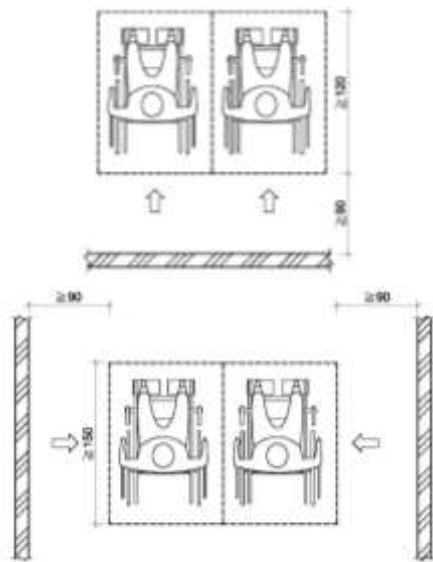


圖704.2

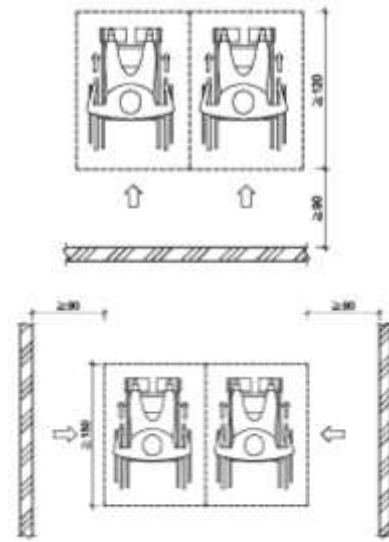


圖704.2

704.5防護設施：席位地面有高差且無適當阻隔者，應設置高度5公分以上之邊緣防護與高度75公分之防護設施（如圖704.5）。

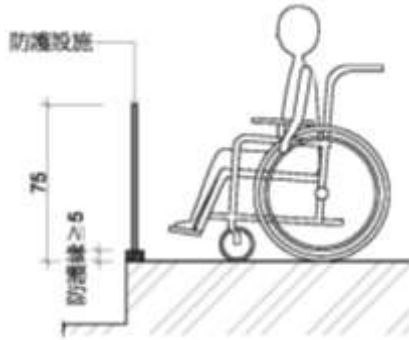


圖704.5

704.5防護設施：席位地面有高差且無適當阻隔者，應設置高度5公分以上之邊緣防護與高度75公分之防護設施（如圖704.5）。

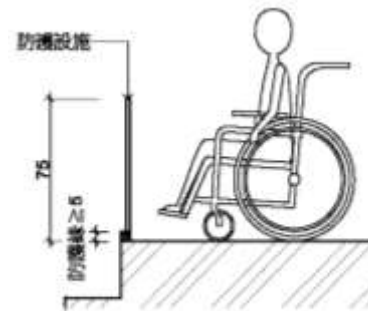
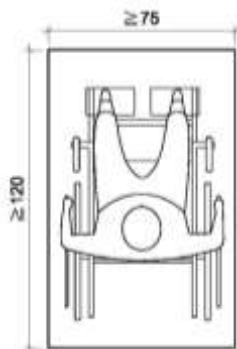


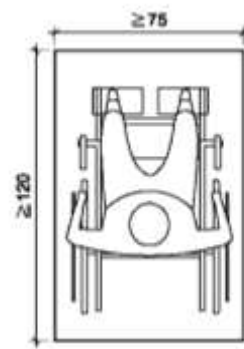
圖704.5

A102.1靜止空間：輪椅靜止時所需之淨空間為75公分×120公分（如圖A102.1）。



圖A102.1

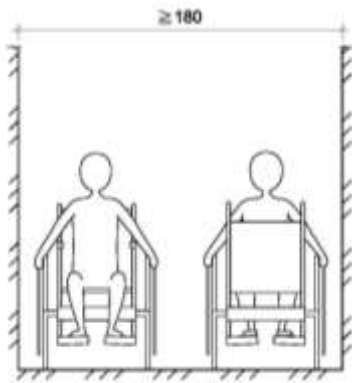
A102.1靜止空間：輪椅靜止時所需之淨空間為75公分×120公分（如圖A102.1）。



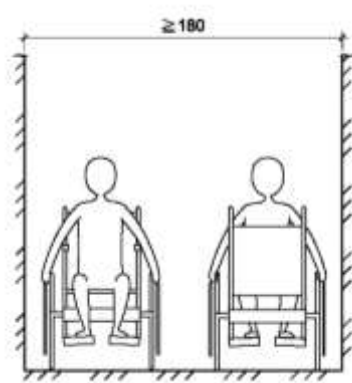
圖A102.1

A102.2.3 2名輪椅使用者雙向通行：所需寬度為180公分以上（如圖A102.2.3）。

A102.2.3 2名輪椅使用者雙向通行：所需寬度為180公分以上（如圖A102.2.3）。



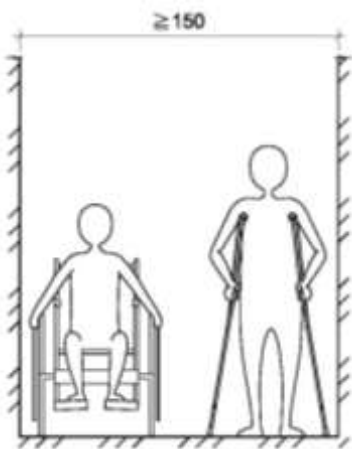
圖A102.2.3



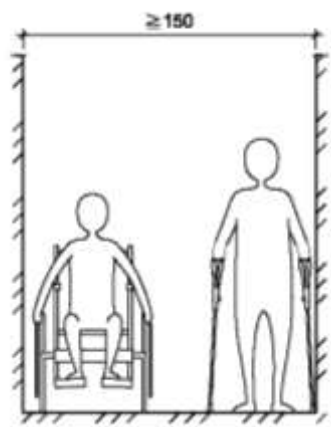
圖A102.2.3

A102.2.41名輪椅使用者和拐杖使用者雙向通行：所需寬度為150公分以上（如圖A102.2.4）。

A102.2.41名輪椅使用者和拐杖使用者雙向通行：所需寬度為150公分以上（如圖A102.2.4）。



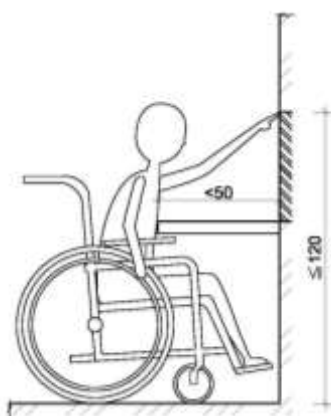
圖A102.2.4



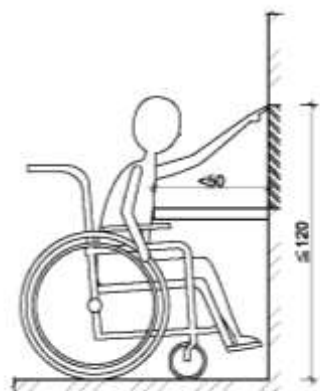
圖A102.2.4

A102.3.2桌檯較小：輪椅使用者正向接近時，如桌檯突出小於50公分，可及之最大高度為120公分（如圖A102.3.2）。

A102.3.2桌檯較小：輪椅使用者正向接近時，如桌檯突出小於50公分，可及之最大高度為120公分（如圖A102.3.2）。



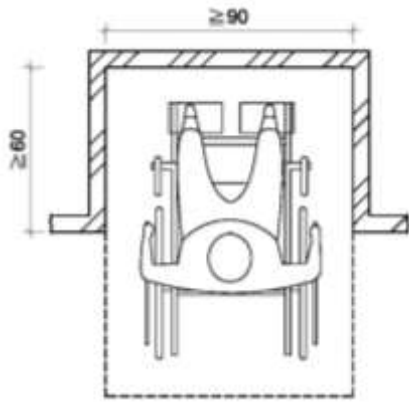
圖A102.3.2



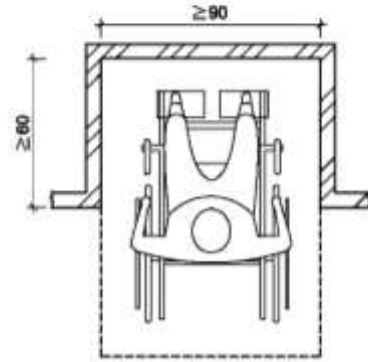
圖A102.3.2

A102.5.1直行進入：當凹室深度大於60公分時，所需最小寬度為90公分（如圖A102.5.1）。

A102.5.1直行進入：當凹室深度大於60公分時，所需最小寬度為90公分（如圖A102.5.1）。

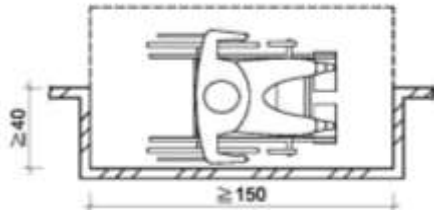


圖A102.5.1



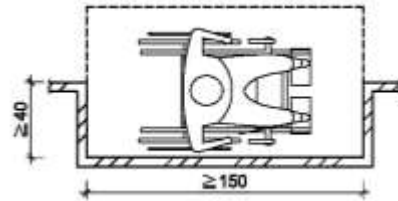
圖A102.5.1

A102.5.2 平行進入：當凹室深度大於40公分時，所需最小長度為150公分（如圖A102.5.2）。



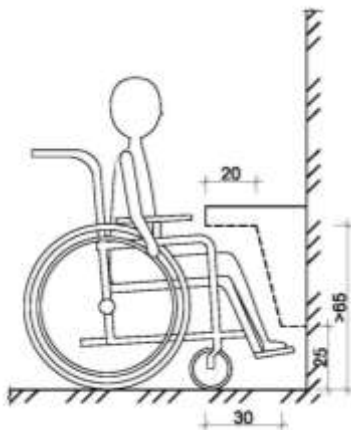
圖A102.5.2

A102.5.2 平行進入：當凹室深度大於40公分時，所需最小長度為150公分（如圖A102.5.2）。



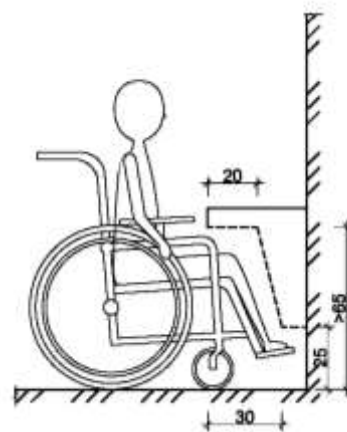
圖A102.5.2

A102.6 膝蓋淨容納空間：當輪椅使用者必須進入桌檯或洗面盆下部空間時，距可靠近之邊緣20公分之範圍內，淨空間之最小高度為65公分；距邊緣20至30公分處，淨空間之高度由65公分逐漸降低為25公分（如圖A102.6）。



圖A102.6

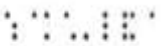




A102.6 膝蓋淨容納空間：當輪椅使用者必須進入桌檯或洗面盆下部空間時，距可靠近之邊緣20公分之範圍內，淨空間之最小高度為65公分；距邊緣20至30公分處，淨空間之高度由65公分逐漸降低為25公分（如圖A102.6）。



圖A102.6







A404.9 點字標示：提供無障礙語音提款功能之自動化服務設備，於耳機孔、卡片插入口、鈔票取出口/存入口、明細表取出口、存摺簿插入口之左側或下方均需具備點字標示（如表A404.9）。

表A404.9

| 點字 | 自動化服務設備符號 |
|---|-----------|
|  | 耳機孔 |
|  | 卡片插入口 |
|  | 鈔票取出口 |
|  | 鈔票存入口 |
|  | 明細表取出口 |
|  | 存摺簿插入口 |

A404.9 點字標示：提供無障礙語音提款功能之自動化服務設備，於耳機孔、卡片插入口、鈔票取出口/存入口、明細表取出口、存摺簿插入口之左側或下方均需具備點字標示（如表A404.9）。

表A404.9

| 點字 | 自動化服務設備符號 |
|--|-----------|
|  | 耳機孔 |
|  | 卡片插入口 |
|  | 鈔票取出口 |
|  | 鈔票存入口 |
|  | 明細表取出口 |
|  | 存摺 |